

FLOWROX

Proven Performance

Пережимные клапаны Flowrox



ООО «ТИ-СИСТЕМС» ИНЖИНИРИНГ И ПОСТАВКА ТЕХНОЛОГИЧЕСКОГО ОБОРУДОВАНИЯ

Интернет: www.tisys.ru www.tisys.kz www.tisys.by www.tesec.ru www.ти-системс.рф

Телефоны: +7 (495) 7774788, 7489626, 5007155, 54 Эл. почта: info@tisys.ru info@tisys.kz info@tisys.by

Пережимные клапаны Flowrox

Пережимные клапаны Flowrox обеспечивают надежную отсечку и управление перекачиваемыми объемами абразивных и коррозионных суспензий, порошков и гранулированных веществ. Наши решения в области регулирования потоков рабочих сред, основанные на последних достижениях науки и техники, отвечают самым строгим требованиям заказчика. Использование клапанов Flowrox позволяет увеличить производительность предприятий наших клиентов за счет повышения эффективности производства и сокращения количества необходимых циклов технического обслуживания.

МОДУЛЬНАЯ КОНСТРУКЦИЯ

Модульная конструкция наших клапанов состоит из трех основных компонентов — шланговой вставки, корпуса и исполнительного механизма. В контакте с технологической средой находится только один компонент — шланговая вставка. Конструкция и материалы, используемые для изготовления всех трех основных компонентов, могут быть специально подобраны для соответствия большинству технологических режимов. Самоочищающиеся клапаны Flowrox обеспечивают на 100 % герметичное запирающее действие даже после налипания твердых частиц на стенки шланговой вставки. При сдвигании втулки все кристаллизованные частицы отслаиваются от ее поверхности и смываются потоком.



Стандартный диапазон диаметров - от 25 мм до 1000 мм, диапазон температур - от -50 °С до +160 °С, диапазон рабочего давления - от вакуума до 100 бар.

Мы предлагаем специализированные решения для регулирования расхода, в полной мере отвечающие требованиям заказчика.

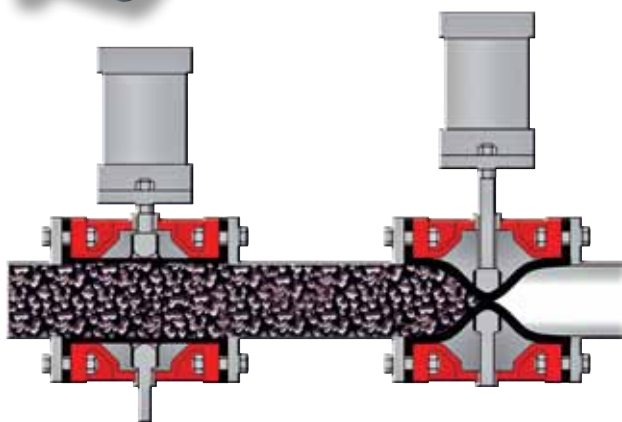


ТЕХНИЧЕСКИЕ ХАРАКТЕРИСТИКИ

- 100 % герметичность
- Полнопроходность
- Только шланговая вставка находится в контакте с рабочей средой
- Линейное регулирование
 - Запирание по осевой линии
 - Гибкая втулка

ПРЕИМУЩЕСТВА ИСПОЛЬЗОВАНИЯ:

- Самоочищение
- Бесперебойная работа
- Увеличение времени между циклами технического обслуживания
- Отличная износостойкость
- Высокое сопротивление коррозии
- Нет забивания или засорения
- Низкие затраты на техническое обслуживание
- Низкая стоимость эксплуатационных затрат



Принцип работы клапана Flowrox прост. В открытом положении клапан обеспечивает полный расход, не создавая препятствий для потока и становясь частью трубопровода. Когда клапан закрывается, две зажимные поверхности сдвигают втулку с противоположных сторон, и запирающее действие происходит по осевой линии.



МЕТАЛЛИЧЕСКИЙ КЛАПАН: Высвобождающаяся при столкновении абразивных частиц с металлической поверхностью энергия поглощается металлом, в результате чего происходит постоянный износ поверхности.



КЛАПАН FLOWROX: При столкновении частицы с резиновой поверхностью происходит ее незамедлительное отражение, вследствие чего поглощаемая энергия сразу же высвобождается. Эта характерная для резиновой поверхности особенность обуславливает исключительную износостойкость и уменьшение количества необходимых операций планового техобслуживания.

ООО «ТИ-СИСТЕМС» ИНЖИНИРИНГ И ПОСТАВКА ТЕХНОЛОГИЧЕСКОГО ОБОРУДОВАНИЯ

Интернет: www.tisys.ru www.tisys.kz www.tisys.by www.tesec.ru www.ти-системс.рф

Телефоны: +7 (495) 7774788, 7489626, 5007155, 54 Эл. почта: info@tisys.ru info@tisys.kz info@tisys.by

Ручные клапаны

Ручные клапаны оснащаются маховиком. Надежное функционирование обеспечивается заключением рабочего механизма в закрытый корпус, чтобы полностью защитить его от грязи и коррозии. Для облегчения ручного управления клапанами большого диаметра и регулирования потоков под высоким давлением устанавливается редуктор.



В наличии есть специальные типа корпусов для работы с опасными средами.

ТИПЫ КОРПУСА

ЗАКРЫТЫЙ КОРПУС

Закрытый корпус - это самый распространенный тип корпуса для клапана. В закрытом корпусе шланговая вставка защищена от преждевременного износа и воздействия окружающей среды, поэтому достигается высокая безопасность эксплуатации. Клапаны с закрытым корпусом могут изготавливаться из чугуна, углеродистой стали, нержавеющей стали, алюминия или пластика. Диапазон диаметров начинается от 25 мм.

ОТКРЫТЫЙ КОРПУС

Клапаны с открытым корпусом служат для работы с безопасными средами, при меньших значениях давления и температуры. Конструкция клапана позволяет изолировать вибрации и работать при незначительном нарушении соосности трубопроводов. Такие клапаны легкие и удобные в обслуживании.

Материал - углеродистая сталь и нержавеющая сталь. Диапазон диаметров для клапанов с открытым корпусом начинается от 80 мм.

Применение ручных клапанов в энергетической промышленности

Изделие: Пережимные клапаны - 31 шт.,
размеры 200 - 250 мм
Рабочая среда: Зольный шлам

Установка клапанов Flowgoh в системе обработки котельной золы/шлаковых растворов одной из крупнейших угольных электростанций в Дании - "DONG Energy" - позволила существенно повысить эффективность работы этой системы. В установке происходит размалывание котельной золы/шлаков с последующим смешиванием с морской водой и перекачкой в осадительные бассейны. В 1996 г. в этой системе были установлены пережимные клапаны Flowgoh в количестве 31 шт. Шлам считается абразивной и агрессивной средой, поэтому к качеству работы отсечных клапанов предъявляются самые строгие требования. Пережимные клапаны



Использование пережимных клапанов Flowgoh на электростанции "DONG Energy"

Flowgoh не только удовлетворили все ожидания, но и превзошли их. Преимущество использования клапанов Flowgoh - прекрасная износостойкость, надежная работа и увеличенный срок службы втулки.

ООО «ТИ-СИСТЕМС» ИНЖИНИРИНГ И ПОСТАВКА ТЕХНОЛОГИЧЕСКОГО ОБОРУДОВАНИЯ

Интернет: www.tisys.ru www.tisys.kz www.tisys.by www.tesec.ru www.ти-системс.рф

Телефоны: +7 (495) 7774788, 7489626, 5007155, 54 Эл. почта: info@tisys.ru info@tisys.kz info@tisys.by

Автоматические клапаны

Для автоматизированных процессов компания Flowrox предлагает несколько моделей клапанов. Наш опыт в выборе материалов и оборудования, оценки размеров и проектирования - гарантия того, что клиенту будет предложен лучший вариант, соответствующий всем требованиям технологического процесса.



ПНЕВМАТИЧЕСКИЙ ИСПОЛНИТЕЛЬНЫЙ МЕХАНИЗМ

Стандартный пневматический исполнительный механизм двойного действия обеспечивает быстрое открытие и закрытие клапана. Короткий цикл достигается благодаря действию быстродайствующих разгрузочных клапанов. Применение в промышленности пневматических исполнительных механизмов позволяет решить целый ряд разнообразных производственных задач.

Возможно нанесение эпоксидной краски на поверхность с целью еще большего улучшения коррозионной стойкости. Исполнительные механизмы можно оснастить маховиком для ручного обхода автоматики, а также механической или пневматической пружины для продолжения работы в случае отказов в автоматическом режиме.

ГИДРАВЛИЧЕСКИЙ ИСПОЛНИТЕЛЬНЫЙ МЕХАНИЗМ

Компактный гидравлический исполнительный механизм двойного действия применяется в тех случаях, когда требуется большое запирающее усилие и быстродайствие (в условиях высокого рабочего давления или при большом диаметре клапанов).

ЭЛЕКТРИЧЕСКИЙ ИСПОЛНИТЕЛЬНЫЙ МЕХАНИЗМ

В стандартных электрических исполнительных механизмах есть встроенные концевые и моментные выключатели, а также маховики для ручного обхода

действия автоматики. Электрические исполнительные механизмы обеспечивают большое усилие запираения, необходимое, например, при большом диаметре клапанов или в условиях высокого рабочего давления.

СПЕЦИАЛЬНЫЕ ИСПОЛНИТЕЛЬНЫЕ МЕХАНИЗМЫ

По требованию заказчика возможна поставка гидравлических исполнительных механизмов со встроенным блоком питания, исполнительных механизмов с пневматическим приводом и гидравлических исполнительных механизмов для водяных клапанов.

РЕГУЛИРУЮЩИЕ КЛАПАНЫ ДЛЯ СЛОЖНЫХ УСЛОВИЙ ЭКСПЛУАТАЦИИ

Клапаны Flowrox созданы для регулирования расхода сред на наиболее сложных производственных участках, где стандартные клапаны подвергаются быстрому износу и неэффективно справляются с завихрениями в потоке. Конические втулки или устройства интеллектуального позиционирования еще более повышают простоту и удобство регулирования. Для повышения сопротивления износу используют гибкие втулки.



Для целей регулирования Flowrox предлагает программу контроля диаметра клапанов.

Применение автоматических клапанов в горнодобывающей промышленности

Изделие: Пережимные клапаны - 400 шт., размеры 25 - 200 мм
Рабочая среда: Суспензия пропитки для железнорудного концентрата и окатышей

В 2008 году пережимные шланговые клапаны Flowrox были выбраны компанией "Gulf Industrial Investment Company" (GIIC) для установки на своем втором комплексе для получения железнорудных окатышей в Королевстве Бахрейн. Клапаны Flowrox PVE диаметром 100 – 150 мм с пневматическим приводом были установлены в линии пропитки железнорудных окатышей и линиях подачи железнорудной пульпы,



Пережимные клапаны Flowrox на заводе "GIIC"

а также в различных вспомогательных установках. Завод "GIIC" поставляет окатыши высочайшего качества на все мировые рынки. Лучшие решения в области регулирования рабочих сред компания Flowrox разрабатывала совместно с клиентом. Как регулирующие, так и пережимные клапаны эксплуатировались в течение трех лет без необходимости в замене втулок.

ООО «ТИ-СИСТЕМС» ИНЖИНИРИНГ И ПОСТАВКА ТЕХНОЛОГИЧЕСКОГО ОБОРУДОВАНИЯ

Интернет: www.tisys.ru www.tisys.kz www.tisys.by www.tesec.ru www.ти-системс.рф

Телефоны: +7 (495) 7774788, 7489626, 5007155, 54 Эл. почта: info@tisys.ru info@tisys.kz info@tisys.by

Клапаны PVEG

PVEG - это прочный и, одновременно с этим, компактный и легкий пережимной клапан, конструкция которого была разработана с учетом высочайших стандартов качества, присущего всей продукции компании Flowrox. Его можно использовать в системах, где требуется газоплотное отсечение при перекачке агрессивных гидросмесей, в условиях повышенного абразивного и коррозионного износа и высокого давления.

Прочный и экономичный корпус клапана PVEG состоит из двух симметричных частей. Использование клапана PVEG приводит к значительной экономии средств за счет увеличенной производительности оборудования, более продолжительному сроку службы и низким эксплуатационным расходам. Клапаны PVEG во многих сферах могут легко заменить шаровые, пробковые проходные и мембранные клапаны, при эксплуатации которых часто возникают различные проблемы. При закрытии запирающий элемент сжимает втулку и прижимает ее к нижней половине корпуса клапана, обеспечивая 100% герметичное запирание.



ТЕХНИЧЕСКИЕ ХАРАКТЕРИСТИКИ

- Закрытый корпус
- Размерный ряд: 50 мм, 80 мм, 100 мм, 150 мм
- Рабочее давление: от 0 до 10 бар (ручное управление), от 0 до 6 бар (с приводом)
- Температура: от -50° до +70°
- Материал корпуса: полиамид
- Материал втулки: SBRT, EPDM
- Рассверловка фланцев: DIN PN10, ANSI 150
- Давление подачи воздуха для моделей с приводом: мин. 6 бар
- Вспомогательные устройства для моделей с приводом: магнитные концевые выключатели, соленоидные клапаны

ВЫБОР МОДЕЛИ КЛАПАНА PVEG Пример: PVEG50M10, SBRT

PVEG	50	M	10		SBRT
ТИП	РАЗМЕР (ДУ)	ИСПОЛНИТЕЛЬНЫЙ МЕХАНИЗМ	КЛАСС ДАВЛЕНИЯ (PN)	ВСПОМОГАТЕЛЬНЫЕ УСТРОЙСТВА	МАТЕРИАЛ ВТУЛКИ
PVEG	50 mm	A = с пневматическим приводом	Б = 6 бар (с приводом)	S = магнитные концевые выключатели	SBRT = Бутадиен-стирольный сополимер (PVEG)
PVEG/C	80 mm 100 mm 150 mm	M = с ручным управлением	10 = 10 бар (с ручным управлением)	Z = соленоидный клапан	EPDM = Этиленпропиленовый сополимер (PVEG/C)

Клапаны PVEG в сфере переработки металла

Изделие: Клапаны PVEG - 15 шт., размеры 80 - 150 мм
Применение: Отсечка насосов и емкостей при обогащении в тяжелой среде (DMS)

В начале 2011 г. компания "Sims Metal Recycling" установила клапаны PVEG производства Flowrox на одном из своих перерабатывающих предприятий в Великобритании. Легкие клапаны PVEG с ручным управлением используются на предприятии этой компании для отсечки насосов и емкостей в линиях обогащения в тяжелой среде. Компания "Sims" постоянно вкладывает свои средства в приобретение самого современного оборудования и самые



Клапаны PVEG на предприятиях по переработке металла компании "Sims"

последние технологии сепарации и обогащения. Продукция Flowrox, позволяющая извлекать максимальные объемы металла при минимальных затратах, является одной из основных статей инвестиционных вложений для компании "Sims".

ООО «ТИ-СИСТЕМС» ИНЖИНИРИНГ И ПОСТАВКА ТЕХНОЛОГИЧЕСКОГО ОБОРУДОВАНИЯ

Интернет: www.tisys.ru www.tisys.kz www.tisys.by www.tesec.ru www.ти-системс.рф

Телефоны: +7 (495) 7774788, 7489626, 5007155, 54 Эл. почта: info@tisys.ru info@tisys.kz info@tisys.by

Сердечник клапана Flowrox

Сердечник пережимного клапана Flowrox представляет собой эластичную шланговую вставку, которая единственная из всех компонентов клапана контактирует с рабочей средой. Полнопроходная шланговая вставка позволяет клапану стать одним целым с трубопроводом. Полнопроходная конструкция шланговой вставки предотвращает завихрения потока и максимально сокращает потери давления.

Технологически усовершенствованные шланговые вставки Flowrox гарантируют высокую устойчивость к износу и коррозии, безотказную работу и продолжительный срок службы. Усиленная конструкция позволяет шланговой вставке клапана работать под давлением. Стандартные шланговые вставки двусторонних пережимных клапанов Flowrox оснащены ушками, позволяющими гарантировать полное открытие клапана при любых условиях.

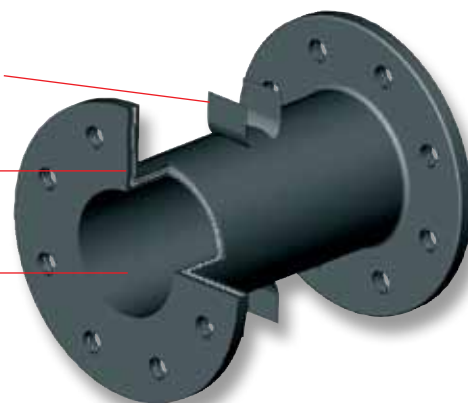
Возможна поставка вставок в специальном исполнении:

- коническая вставка для регулирующих клапанов
- вакуумная вставка для работы в условиях отрицательного давления
- вставка SensoMate, сигнализирующая о критической степени износа
- полиуретановая вставка с повышенным сопротивлением износу

Шины для разжима шланговой вставки

Армирующие корды

Износостойчивая внутренняя изоляция



Для соответствия самым разнообразным условиям эксплуатации используется резина с разными характеристиками.

ВЫБОР МОДЕЛИ ШЛАНГОВОЙ ВСТАВКИ Пример: SBRT10300/750/3L2

SBRT	10	300	/	750	/	3	L	2
МАТЕРИАЛ ВСТАВКИ	КЛАСС ДАВЛЕНИЯ (PN)	ВНУТРЕННИЙ ДИАМ. ВТУЛКИ (мм)	/	ДЛИНА ВТУЛКИ (мм)	/	ФОРМА ФЛАНЦА	УШКИ ДЛЯ РАЗЖИМА ВТУЛКИ	РАССВЕРЛОВКА ФЛАНЦЕВ
SBRT = Бутадиен-стирольный сополимер	1 = 1 бар	25 - 1000	/	Зависит от внутреннего диаметра втулки	/	тип 1	L = шины для разжима	1 = -
EPDM = Этилен-пропиленовый	6 = 6 бар				тип 3	2 = DIN PN 10		
NR = Натуральный каучук	10 = 10 бар				тип 4	3 = DIN PN 16		
NBR = Нитрил	16 = 16 бар				Определяется производителем клапана (зависит от диаметра/класса давления клапана)	4 = DIN PN 25		
CSM = Хайпалон (сульфохлорированный полиэтилен)	25 = 25 бар					5 = DIN PN 40		
EPDMB = Втулка для работы с зеленым щелоком	40 = 40 бар					6 = ANSI 150		
CR = Хлорбутадиен	64 = 64 бар					7 = ANSI 300		
IIR = Бутил	100 = 100 бар					8 = BS ТАБЛИЦА D		
NRF = Натуральный каучук пищевого качества						9A = AS ТАБЛИЦА D		
NBRF = Нитрил пищевого качества						9B = AS ТАБЛИЦА E		
HNBR = Гидрогенизированный нитрил						9C = JIS 10		
FMP = Фторсодержащий каучук						9D = JIS 16		
PU = Полиуретан						9 = ПРОЧЕЕ		
/M = Втулка Flowrox SensoMate								
/PU = Полиуретановое покрытие внутри втулки								
/VAC = Вакуумная втулка								

ООО «ТИ-СИСТЕМС» ИНЖИНИРИНГ И ПОСТАВКА ТЕХНОЛОГИЧЕСКОГО ОБОРУДОВАНИЯ

Интернет: www.tisys.ru www.tisys.kz www.tisys.by www.tesec.ru www.ти-системс.рф

Телефоны: +7 (495) 7774788, 7489626, 5007155, 54 Эл. почта: info@tisys.ru info@tisys.kz info@tisys.by

Выбор модели клапана

Пример: PVE300A10-203LR2Z3, SBRT

PVE	300	A	10	-	2	0	3	L	R2Z3	SBRT	
ТИП	РАЗМЕР (ДУ)	ИСПОЛНИТЕЛЬНЫЙ МЕХАНИЗМ	КЛАСС ДАВЛЕНИЯ (PN)	-	РАССВЕРЛОВКА ФЛАНЦЕВ	МАТЕРИАЛ КОРПУСА	ФОРМА ФЛАНЦА	УШКИ ДЛЯ РАЗЖИМА ВТУЛКИ	МОГАТЕЛЬНЫЕ УСТРОЙ	МАТЕРИАЛ ВТУЛКИ	
PV = открыт	25 - 1000	A = пневматический	1 = 1 бар		1 = --	0 = GRS/Fe	тип 1	L = ушки для разжима	R = готовность инд. для концевых выключателей	SBRT = Бутадиен-стирольный сополимер	
PVE = закрытый корпус		AB = с ручным управлением в обход автоматики	6 = 6 бар		2 = DIN PN 10	2 = AISI 316	тип 3		R1 = AC/DC	EPDM = Этилен-пропиленовый сополимер	
PVE/S = закрытый/герметичный		AK = с эл. пневмат. механизмом для позиционирования	10 = 10 бар		3 = DIN PN 16	3 = алюминий	тип 4		R2 = DC, PNP	NR = Натуральный каучук	
PVS = герметичный		AKU = с эл. пневмат. механизмом для позиционирования и пневм. пружины	16 = 16 бар		4 = DIN PN 25	4 = прочее	Определяются производителем клапана		R3 = DC, NPN	S = магнитные концевые выключатели	NBR = Нитрил
		AKV = с эл. пневмат. механизмом для позиционирования и механич. пружины	25 = 25 бар		5 = DIN PN 40	5 = полиуретан/полиамид			T = механич. концевые выключатели	Q = быстродействующий разгрузочный клапан	CSM = Хайпалон (сульфохлорированный полиэтилен)
		AKX = со встроенным эл. пневмат. механизмом для позиционирования	40 = 40 бар		6 = ANSI 150				Z1 = соленоидный клапан, 24 В пост. тока		EPDMB = Втулка для работы с зеленым целоком
		AN = с пневм. механизмом для позиционирования	64 = 64 бар		7 = ANSI 300				Z2 = соленоидный клапан, 230 В, 50/60 Гц		CR = Хлорбутадиен
		AU = с пневм. пружины	100 = 100 бар		8 = BS ТАБЛИЦА D				Z3 = соленоидный клапан, 110 В, 50/60 Гц		IIR = Бутил
		AV = с мех. пружины			9A = AS ТАБЛИЦА D				X = определяется отдельно		NRF = Натуральный каучук пищевого качества
		E = электрический			9B = AS ТАБЛИЦА E						NBRF = Нитрил пищевого качества
	ED = с электрическим механизмом для позиционирования			9C = JIS 10					HNBR = Гидрогенизированный нитрил		
H = гидравлический			9D = JIS 16				FMP = Фторсодержащий каучук				
M = с ручным управлением			9 = ПРОЧЕЕ				PU = Полиуретан				
								/M = Втулка Flowgox SensoMate			
								/PU = Полиуретановое покрытие внутри втулки			
								/VAC = Вакуумная втулка			

*) Fe 25-200: чугун EN-GLJ-250, GG25 (0,6025), с оксидным покрытием K 18b:EP160/2-FeSa2 1/2 (EN 12944-5)
 250...: сборная стальная конструкция S235JRG2, DINRSt37-2 (1,0038), с оксидным покрытием K 18b:EP160/2-FeSa2 1/2 (EN 12944-5)
 AISI 316 25-200: литая конструкция GX6CrNiMo1810 (1,4408), CF8M
 250...: сборная конструкция X2CrNiMo17-12-3, (1,4432), 316L
 Алюминий DN25-150 3.2581 EN AC-44200

Для получения информации о специальных материалах или конструкциях, пожалуйста, обратитесь в компанию Flowgox.



ООО «ТИ-СИСТЕМС» ИНЖИНИРИНГ И ПОСТАВКА ТЕХНОЛОГИЧЕСКОГО ОБОРУДОВАНИЯ

Интернет: www.tisys.ru www.tisys.kz www.tisys.by www.tesec.ru www.ти-системс.рф

Телефоны: +7 (495) 7774788, 7489626, 5007155, 54 Эл. почта: info@tisys.ru info@tisys.kz info@tisys.by